

Sustitución de Batería Next Cam PG2



ADT *Always There*®

¡Información importante para el usuario!

- No utilice pilas recargables.
- No intente recargar las pilas.
- No mezcle pilas de tipos diferentes, ni usadas con nuevas.
- Utilice solo las pilas recomendadas por ADT.
- Asegúrese siempre de que el conector de la batería se inserta en la posición correcta.
- Retire las pilas tan pronto como le informe nuestro servicio técnico.
- No ponga en cortocircuito los terminales de la batería.
- Utilice las baterías únicamente para el modelo específico de detector.
- Compruebe que la batería a sustituir corresponde al detector de la zona afectada.

Lea detenidamente esta guía de usuario y guárdela para tenerla como referencia futura. El usuario debe seguir los pasos detallados a continuación antes de proceder a cambiar las baterías del equipo de seguridad.

Disminución de carga de batería

Cualquiera de los síntomas listados a continuación puede indicar que la energía de la pila es muy baja.

- Indicador led del detector no se enciende cuando el sistema está armado.
- No detecta cuando el sistema está armado.
- Saltos continuos e injustificados de la zona de detección.
- Indicador luminoso de fallo o texto en teclado.

Secuencia para la sustitución de la batería del detector Next Cam PG2

Antes de proceder al cambio de pilas, póngase en contacto con nuestra C.R.A. a fin de comunicar su número de abonado para activar el sistema en pruebas.

Tel.: 902 44 44 40 o 91 44 44 400

PASO 1

Asegúrese de que el sistema está en modo desarmado (led rojo de candado apagado).



PASO 2

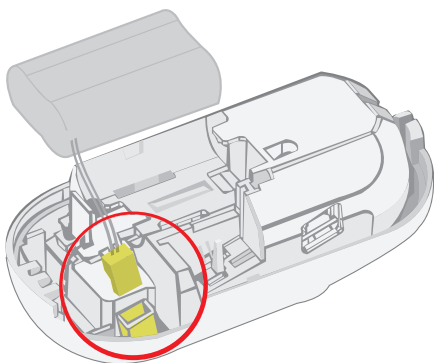
Abrir la tapa del detector desenroscando en sentido contrario a las agujas del reloj el tornillo situado en la parte inferior del detector (no quitar totalmente el tornillo para evitar la pérdida de la arandela).



PASO 3

Desconecte y extraiga la batería del detector. Coloque la nueva batería en su alojamiento e inserte el terminal del cable en el conector.

El compartimento de la pila se puede ampliar con la pestaña posterior en el caso de que reciban una pila de larga duración (son más grandes que las normales).



PASO 4

Vuelva a colocar la tapa del detector y atornille en el sentido de las agujas del reloj.



PASO 5

El led naranja se apagará.



Póngase en contacto con nuestra C.R.A. para dar por finalizadas las pruebas.

Las indicaciones contenidas en esta guía son propiedad de ADT y no pueden ser reproducidas total o parcialmente sin consentimiento escrito del editor.

Para cualquier tipo de duda o consulta,
contacte con nuestro departamento técnico
en el teléfono de Atención al Cliente.

902 44 44 40



ADT *Always There*[®]